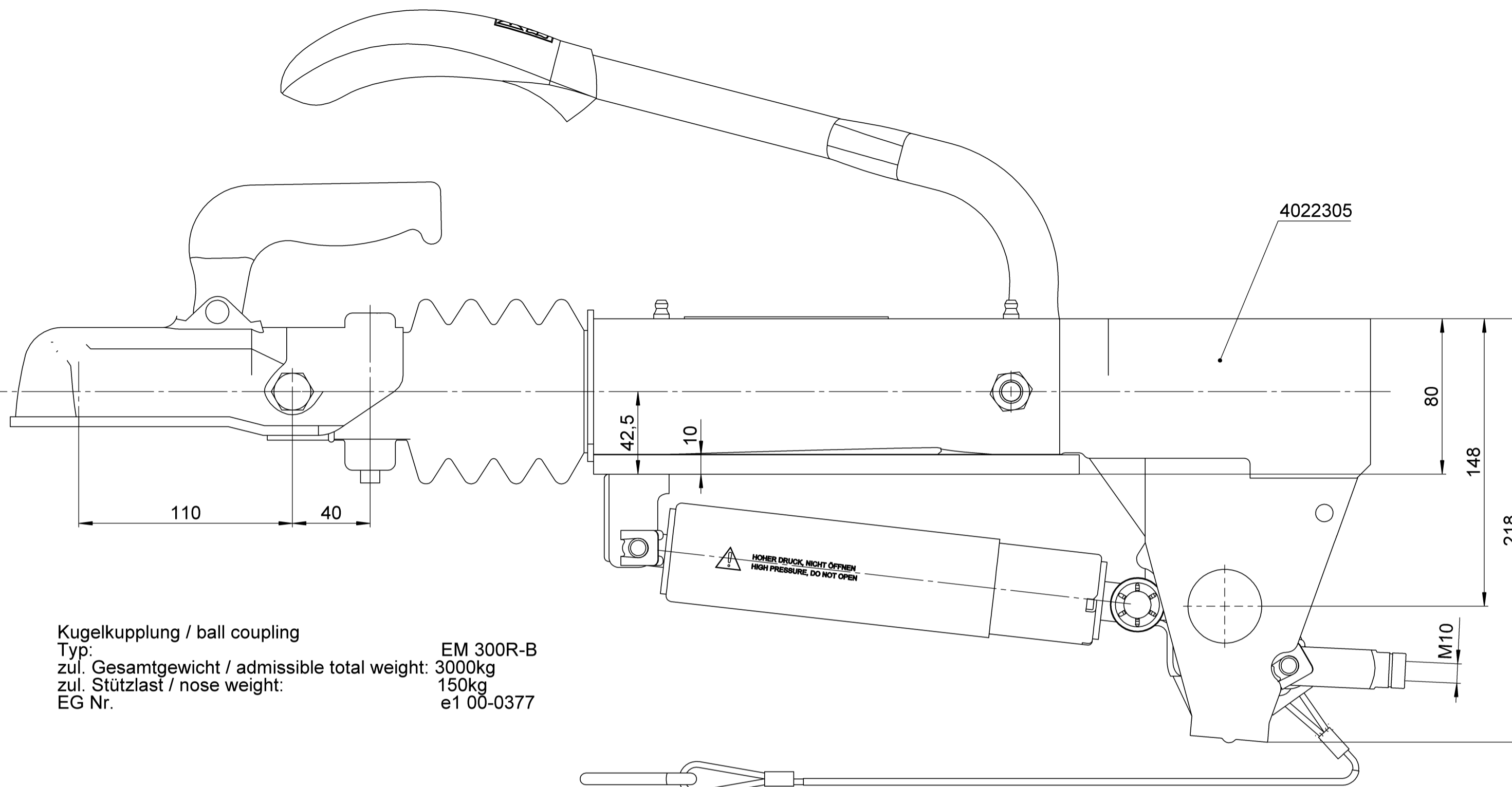


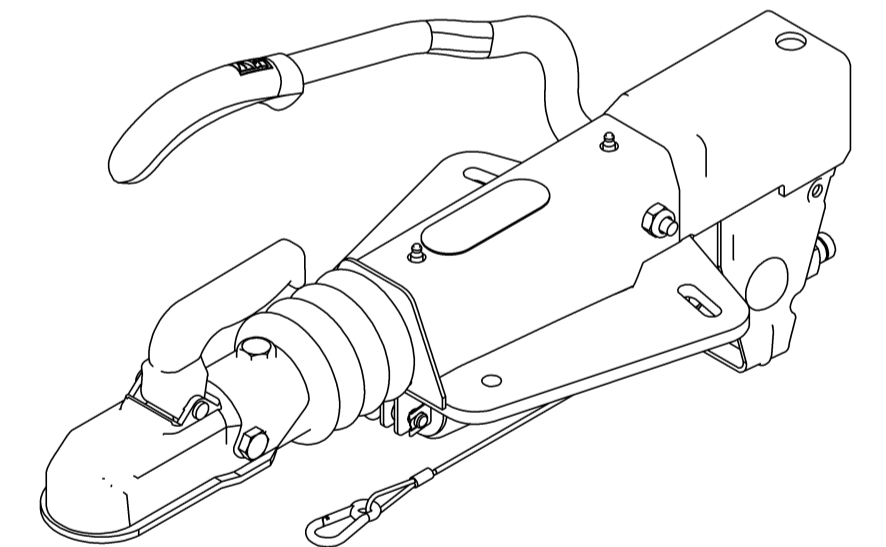
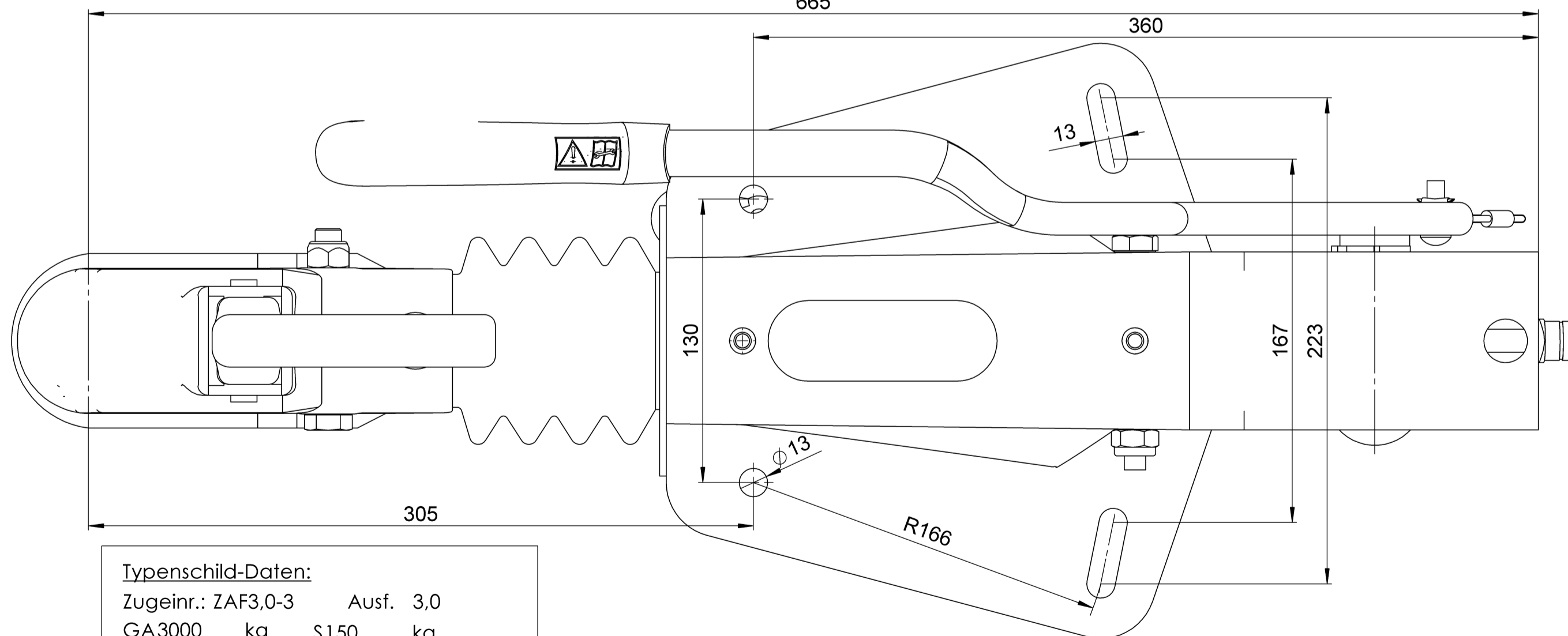
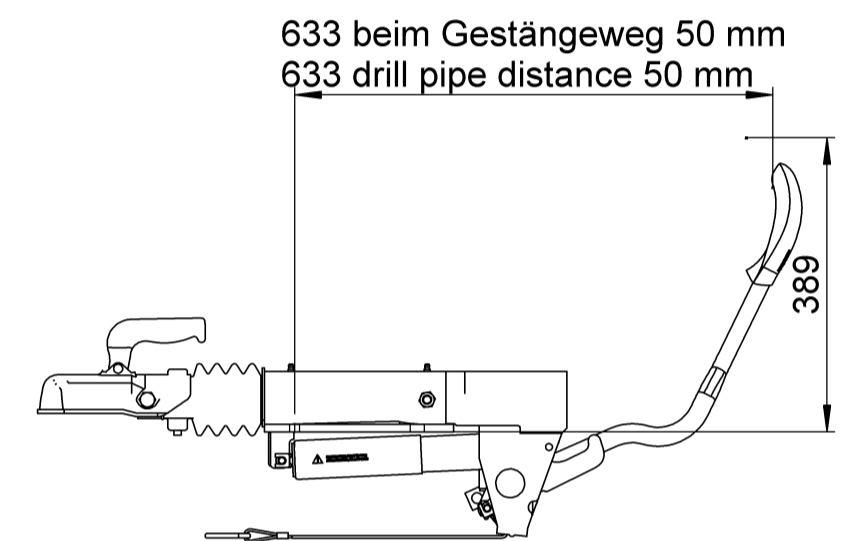
Schutzvermerk nach DIN ISO 16016 beachten!

Schutzvermerk nach DIN ISO 16016 beachten
 © Alle Rechte bei AL-KO, auch für Schutzrechtsanmeldungen. Alle Verfügungsbefugnisse, wie Kopie- und Weitergaberechte, bei uns.



Kugelkupplung / ball coupling

Typ: EM 300R-B
 zul. Gesamtgewicht / admissible total weight: 3000kg
 zul. Stützlast / nose weight: 150kg
 EG Nr. e1 00-0377



Typenschild-Daten:
 Zugeinr.: ZAF3,0-3 Ausf. 3,0
 GA3000 kg S150 kg
 Dc 26.61 V -
 E1 55R-01 2028
 827004
 AE-Typ: AE3,0-3 Ausf. 3,0
 GA 1800-3000 kg S150 kg
 ECE-Prüfprot.-Nr.: 13R-AR1041.0
 Kundeninfo: -

Teile lose:
 Enclosed:
 Bedienungsanleitung ZAF 4017137
 Instr. manual



freigegeben

Vers.	RevS	Änd.-Nr.	Datum	Name	Gewicht	KG	Bearb. Name:	SCHMIDTP	Datum:	13.12.2012	
00	A	9986	03.12.2013	SCHMIDTP	Benennung		Referenz-Nr.: -				
					AE KPL ZAF 3,0-3 AUSF. 3,0						
					AL-KO		Materialnr./Zeichnungsnr.		Klass.-Nr.		
					Technology Paderborn D-33104 Paderborn		4014446		48.46.581		
					Maßstab		1:2	Bl.-Nr.	1	Bl.-Anz.	1
					Format		A2				
					Urspr.		Ers. f.		Ers. d.		

4014446 / Freilag. 20. April 2018 11:45:14

Vorlage Vers. 4.5 / 26.02.2018